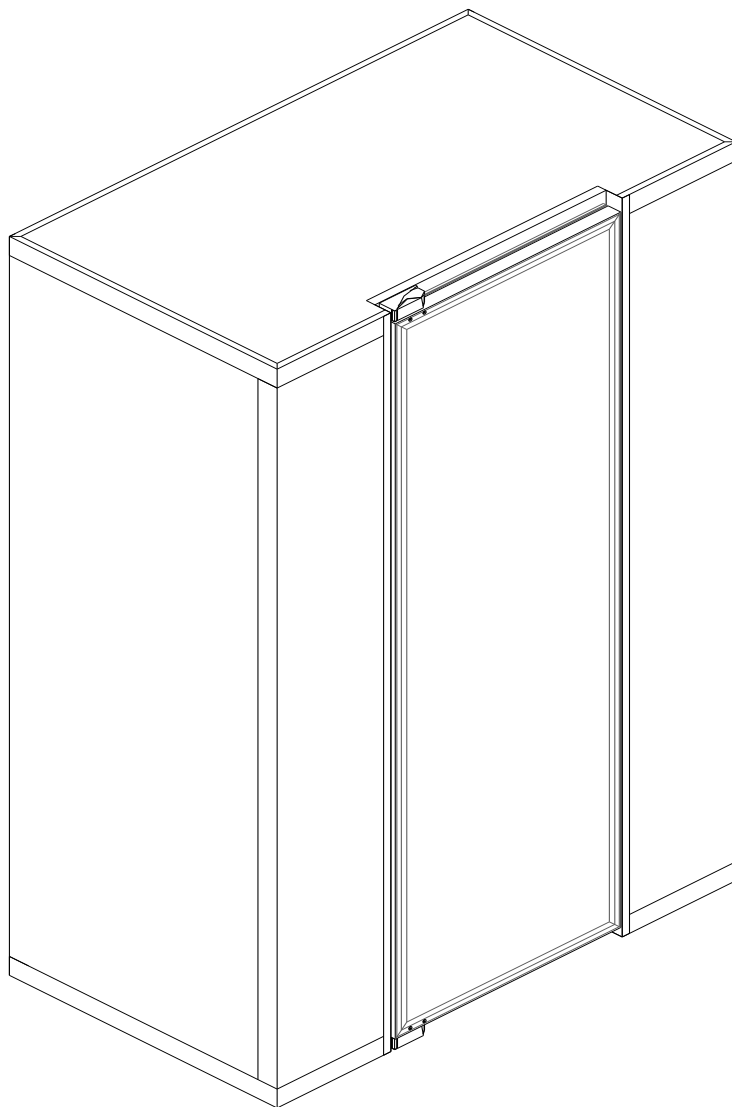


MONTERINGSANVISNING



1dørs spiskammer

Innhold

1. Forord.....	3
2. Spiskammer.....	3
2.1 Spesifikasjoner	3
2.2 Integrert Spiskammer	4
2.3 Monteringsanvisning	5
3 Rengjøring	7
4 Generell brukerinformasjon.....	7
5. Hva vi vil vite hvis du har behov for å kontakte oss	7
.....	

1. Forord

Gratulerer med anskaffelsen av et Norcool Spiskammer, som er et produkt av beste kvalitet, og konstruert for kald lagring av mat. Vi oppfordrer deg på det sterkeste til å lese dette instruksjonsheftet nøye før du går i gang med montering og bruk av produktet. Følger du denne instruksjonen vil du ha glede av ditt spiskammer i mange år fremover.

VIKTIG!

Ta vare på dette instruksjonsheftet – det inneholder mange gode tips for bruk og vedlikehold av produktet.

2. Spiskammer

Generelt:

Norcool kjøleenheter er enkle å integrere i de fleste standard kjøkkeninnredninger. – Eller de kan brukes som frittstående, store kjøleskap.

2.1 Spesifikasjoner

Mål (se illustrasjon)

Spiskammer:

Høyde = 1950 mm

Bredde = 1200 mm

Dybde = 700 mm

Kapasitet = 1220 liter

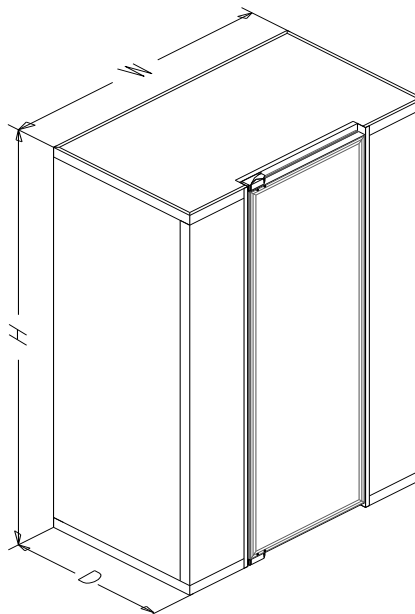
Dør:

Høyde: 1882 mm, Bredde: 590 mm

Dør åpning:

Høyde: 1840 mm, Bredde: 550 mm

Totalvekten på døren må ikke overstige 45 kg (inkl. møbeldør)



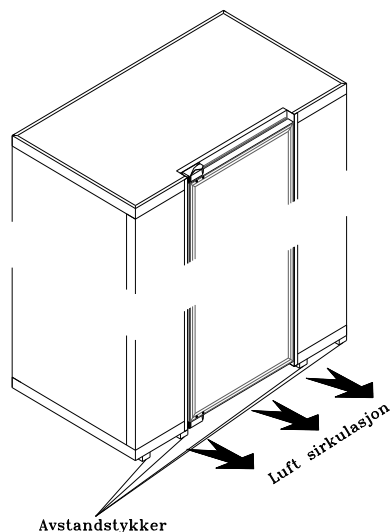
2.2 Integrert Spiskammer

Integrering av spiskammer krever kyndighet og relevant verktøy. Har du spørsmål m.h.t. integrering, så kontakt din forhandler.

Gulvhøyde: (Se illustrasjon)

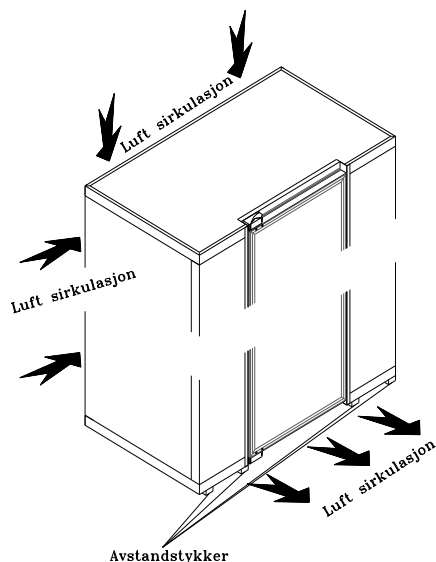
For integrering må du montere skapets gulvhøyde i samme høyde som kjøkkenskapene, dvs. på en sokkel. Du kan montere på justerbare ben, og en luftluke i selve sokkelfronten. Luftelukan er meget viktig for luftsirkulasjonen. Minimum høyde er 30 mm.

Gulvhøyden er ditt eget ansvar!



Luftsirkulasjon / ventilasjon (se illustrasjon)

Viktig: La det være minst 2 cm klaring mellom veggen i rommet og skapets bakvegg for å få den nødvendige luftsirkulasjonen. Hvis skapet er frittstående plassert direkte på gulvet, sørg for 3 cm klaring mellom gulvet og skapets underside, ved å legge avstandsstykker i mellom.



2.3 Monteringsanvisning

OBS 1: Det anbefales å være 2 personer

OBS 2:

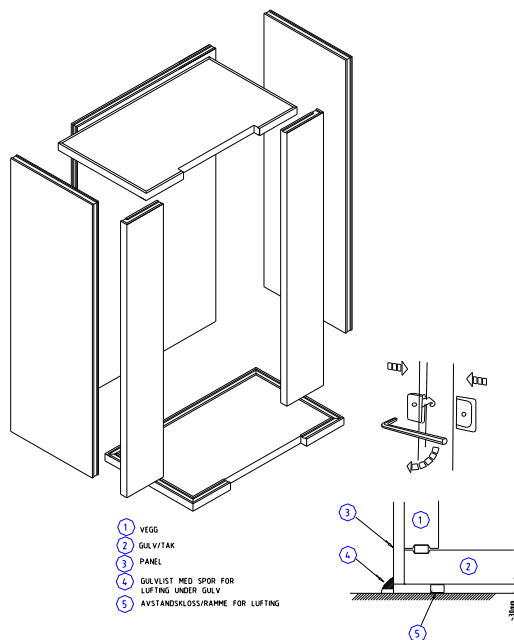
Før du starter monteringen må du forsikre deg om at hakelåsen er i utgangsposisjon, dvs. helt tilbaketrukket og skjult i selve veggen. Bruk den store unbrakonøkkelen og vri med klokka. Du vil høre et klikk når hakelåsen går inn i utgangsposisjon.

Veggseksjonene er tilpasset gulv- og takseksjonene og skal kobles sammen med hakelåsene. Bruk den store unbrakonøkkelen og vri med klokka.

Den siden av veggen som har hull, er innsiden av veggen.

Før montering, sjekk at alle hull for unbrakonøkkel er frie for rester av skum, plast etc.

Hakelåsene kan åpnes igjen for justering av veggene om nødvendig.



1. Plasser gulvseksjonen på gulvet. Det er svært viktig at grunnflaten er i vater, ellers kan det bli vanskelig å justere dørhengslene etterpå.
2. Sett en sideseksjon på gulvseksjonen og sørg for tilpassede bakre hjørne før du lukker seksjonene sammen med unbrakonøkkelen (se illustrasjon over). For korrekt sammenkobling skal unbrakonøkkelen vris omtrent 145°.

NB! – Seksjonene vil kanskje knirke litt når de sammenføres.

3. Fortsett med bakveggen. Sett den på plass i gulvseksjonen og lås den sammen med gulvet og sideveggen.
4. Sett så den siste sideveggen på plass i gulvet, og tilpass hjørne før du låser sideveggen til bakveggen.
5. Sett de to frontveggene på plass i gulvet så de passer sammen med sideveggene. Lås disse sammen med unbrakonøkkelen.
6. Sjekk at alle hjørner flukter og er tette. Du kan rette på dette ved å lukke opp hakelåsene (helt tilbake) med unbrakonøkkelen og justere seksjonene. Lås så veggene sammen, og til slutt veggene til gulvet igjen.
7. Løft taket på plass. Sjekk at tak og vegger flukter helt på utsiden og lås vegger og tak sammen med unbrakonøkkelen.
8. Når alt er justert og sitter perfekt, kan du sette de hvite pluggene i unbrakohullene.

9. Velg hengsleside ved å snu stålkarmen med dør slik at hengsleretning blir som ønsket

Døren med karm settes inn i lysåpningen, dette for å sjekke at alt passer, ta deretter ut hele karmen med dør igjen.

Legg en stripe med fugemasse i kjøleromsåpningen ca 10mm inn i lysåpningen.

Sett inn hele karmen med dør igjen, og fest den med en skrue i hvert hjørne på oversiden av kjølerommet.

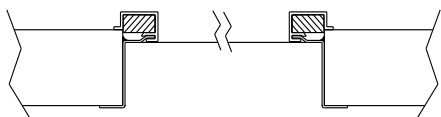
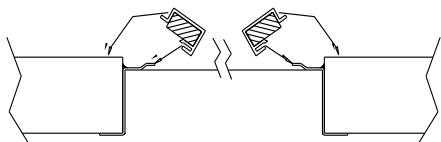
Forsegl langsiden på dørkarmen med fugemasse innvendig.

Sjekk at dørkarm med dør står i rett og tetter helt.

Tre på plastprofilene på hver langside inn i sporet.

La dørkarmen med dør herde fast med døren lukket og i riktig posisjon uten å belastes i minst ca. 8 timer.

Hvis nødvendig kan hengslene justeres sideveis med unbrakonøkkel.



10. Håndtak må monteres på møbeldøren før den festes til kjøledøren. Skruehodene på baksiden må senkes inn i dørens bakside for å unngå forhøyninger.

11 Tilpassing av møbel dør til kjøle døren.

Møbel døren festes først med borrelås i hvert hjørne, for enkelt å kunne justere riktig plassering. Når møbel døren står i riktig posisjon, settes møbel døren fast fra innsiden med medfølgende skruer, plastskive og hetter. (Et godt tips kan være og borre med 3 mm i døren)

Er møbeldøren to-delt festes først den nedre møbeldøren.

Den øvre plasseres med avstand innlegg (f.eks. papp) slik at det blir lik avstand mellom møbelplatene som på de andre kjøkkendører/skuffer.

12. Om nødvendig etterfuges skjøter for bedre tetting, benytt da den medsendte silicon-tuben.

3. Rengjøring

Vi anbefaler lett såpevann til rengjøring av spiskammeret.

4. Generell brukerinformasjon

Den beste lagringstemperaturen er ikke lik for alle typer matvarer. +5° i snitt er den anbefalte temperaturen for å tilfredsstille de fleste produkter.

Vi anbefaler at all mat er pakket inn når den oppbevares i spiskammeret.

Det er viktig å gjøre rent i skapet regelmessig for å motvirke mugg og lukt.

5. Hva vi vil vite hvis du har behov for å kontakte oss

Hvis du mener eller tror det har oppstått feil eller mangel med ditt spiskammer, kan det være lurt å gå igjennom dette instruksjonsheftet for å sjekke at alt er montert og tatt i bruk etter retningslinjene som er gitt. Vi trenger imidlertid følgende informasjon fra deg hvis du kontakter oss:

- Navn, adresse og poststed
- Telefonnummer
- Klar beskrivelse av feil eller mangel
- Sted og dato for når du kjøpte spiskammeret

Vi ønsker deg en god og praktisk hverdag med ditt nye Norcool Spiskammer!

Med vennlig hilsen
Scandinavian Appliances AS