

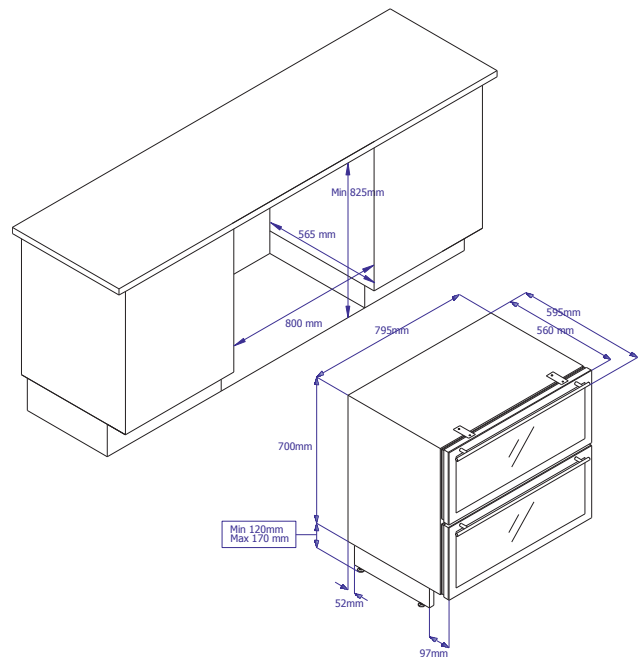
Produktfordeler

Den prisbelønte Norcool Cave 55 er en lekker og delikat vinkjøler for integrering under benkeskap. Cave 55 har en kapasitet på omtrent 55 stk. 75 cl. standard vinflasker. Takket være to-soneteknologien er det svært enkelt å velge den perfekte temperaturen for de ulike vinene. Med muligheten til å velge mellom 8-12 °C i den nedre sonen og 15-18 °C i den øvre sonen, er Cave 55 det absolutt beste valget for oppbevaring av rød- og hvitvin. Norcool Cave 55 er tildelt «Merket for god design» av Norsk Designråd.

- Innovativt og lekkert design
- Oversiktlig og praktisk
- To temperatursoner
- Nedre sone kan justeres mellom 8-12 °C og øvre sone mellom 15-18 °C
- Kapasitet på ca. 55 stk. 75 cl. flasker
- Skuffer med fullt uttrekk, demping og selvinntrekk
- Sotet glassdør med herdet sikkerhetsglass og UV beskyttelse
- LED- belysning
- Nisjemål: B 800/ H 825 (min) / D 565 mm

Modeller

- 1 Cave 55 Vinskuff
Varenummer: 12550000



Teknisk data

Dimensjoner		Temperatur		Skuffer	
Utvendig mål (mm)	B 795 x H 820-870 x D 565	Kjølesone	2 avskilte temp. soner	Antall skuffer	2
Nisje mål (mm)	B 800 x H 825 (min) x D 565	Temperatur-område	15-18°C øvre sone, 8-12°C nedre sone	Fronter	Herdet sikkerhetsglass med UV beskyttelse
Vekt (kg)	78	Omgivelses-temperatur	10-27 °C	Hyller	
Kapasitet	Ca. 55 flasker, standard 75 cl vinflasker	Energi		Antall hyller	5
Belastning pr. skuff (kg)	20	Forbruk (kWh/år)	154	Ventilasjon	
For integrering	ja	Belysning	Lysdioder (LED)	Krever ventilasjon	ja, se brukermanual